

コンパクト設計で高精度に測定、装置組込に最適な

# ジルコニア式酸素濃度計

Model : LC-450D

ジルコニア式酸素濃度計 LC-450D は、当社の長年にわたる信頼と実績をもとに開発された低濃度から100%の酸素濃度を1台で測定できる高性能な酸素濃度計です。

本機器は、長期間に亘って安定かつ高精度な測定が実現できる当社独自の超小型ジルコニアセンサを搭載し、さらに酸素センサに特殊加工を施し、今まで以上の耐久性を実現しました。また、操作が簡単でかつ小形化しており、半導体・液晶装置をはじめ各種装置に組み込みが最適な酸素濃度計です。

## 特長

- 幅広い濃度域での測定

ppm レベルから 100%の幅広い濃度表示が出来ます。

- センサの耐久性を向上

酸素センサに特殊加工を施し耐久性が向上しました。

- DC駆動化

DC24V 駆動になり装置に組み込みやすくなりました。

(AC 電源仕様もご用意しております)

- コンパクトで設置が容易

当社従来機種より奥行きがさらに短くなり、場所をとりません。

- 適合規格
 

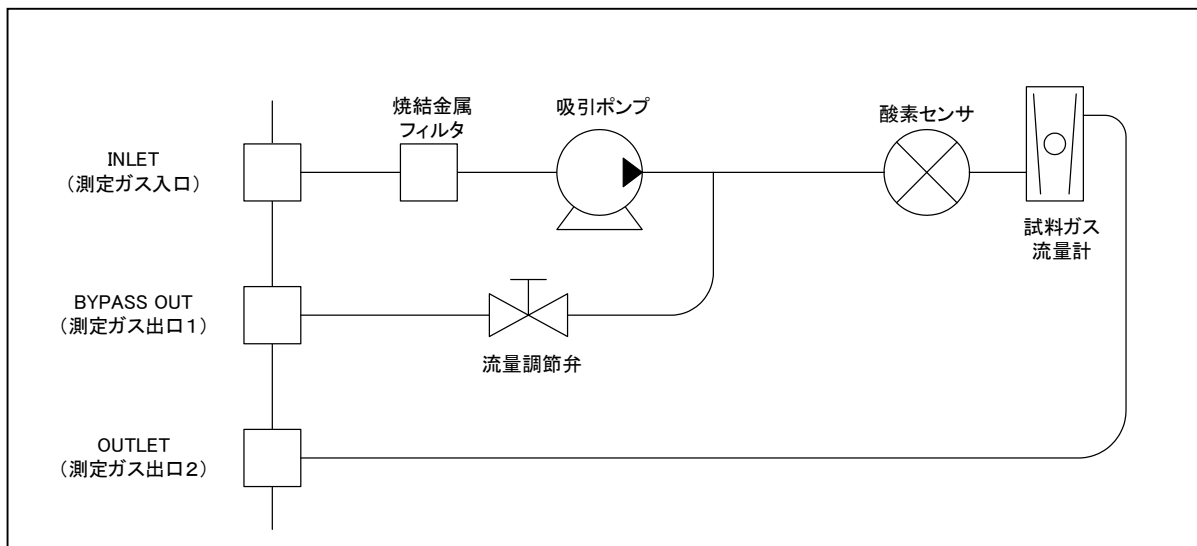
安全 : CE、UKCA	EN61010-1
EMC : CE	EN61326-1
- 環境規制
 

RoHS 指令	EN63000
---------	---------



## 測定原理

両面に電極加工されたジルコニアセラミックスは、高温下で一方の電極で酸素分子をイオン化し、他方の電極でイオンを分子に戻す性質を持っています。この性質（イオン電導）は、両側の酸素分圧の差が大きいほど大きくなります。電極間での電子の授受により、この性質の度合い（酸素分圧差）は起電力として測定され、ネルンストの理論式によって酸素濃度に変換されます。当社のジルコニアセンサはこの理論に基づいた起電力が得られ、非常に精度が高く低濃度までの測定が可能です。



# 仕様

## 1. 機器仕様

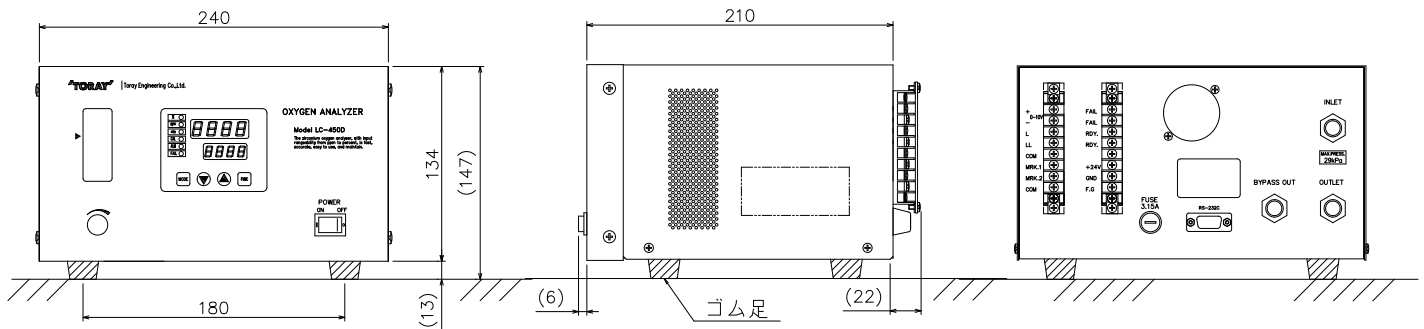
形状	卓上型 / パネル取付型
表示方式	デジタル4桁表示 (濃度表示)
測定範囲	0.1ppm~100vol%O <sub>2</sub>
測定レンジ	表示: オートレンジ又は4レンジ構成 記録計: 0~10/100/1000ppm/100% 以下のレンジを任意に組合せ可能 1/10/100/1000/10000ppm 1/10/100%, 10 <sup>-20</sup> ~10 <sup>-0</sup> atm ※0~1ppmレンジ、atmレンジは参考値
サンプリング方式	内蔵ポンプによる連続吸引式
供給ガス量	1000~2000mL/min
センサ部ガス量	60±10mL/min
ガス接続口	INLET (試料ガス入口) Rc1/8 BYPASSOUT (バイパス出口) Rc1/8 OUTLET (試料ガス出口) Rc1/8
比較ガス	大気
質量	約5kg
塗装色	つや消し塗装(黒)

## 2. 特性

繰返性	±1%FS 以内 (0~10ppmレンジ以上) (0~1ppm表示レンジ以下は保証外)
空気点安定性 ガス応答性	±1%FS/24時間以内 30秒以内 (90%応答)

## 3. エンジニアリング仕様

記録計出力	外部出力: 0~10VDC (4~20mA はオプション)
伝送出力	RS-232C 準拠 (単方向)
接点出力	装置異常 (無電圧接点) 濃度異常 (無電圧接点) 暖機信号 (無電圧接点) 〔接点容量: 30VAC/DC、0.5A 以下〕
レンジマーカ出力	2点出力 (無電圧接点) 〔接点容量: 30VAC/DC、0.3A 以下〕
自己診断機能	センサ温度異常、校正異常、機内温度異常 CPU異常、炉内温度異常、暖機異常 不斉電位異常、センサ抵抗値異常 AIR ポイント校正異常 SPAN ポイント校正異常
試料ガス条件	可燃成分、ハロゲン、シリカ、腐食成分 及び水滴を含まないこと 圧力: 29.4kPa 以下の加圧 流量: 1000~2000mL/min 温度: 0~50℃ 湿度: 露点が周囲温度以下
電源	電圧: 24VDC±10%, (30VA、定常時)
設置条件	設置場所: 屋内 非防爆 周囲温度: 0~40℃ 周囲湿度: 45~85%RH、結露無きこと
オプション	活性炭フィルタ 焼結金属フィルタ



### 安全にお使いいただくために

機器のご使用前に取扱説明書をよくお読みの上、正しくお使いください。

# TORAY

## 東レエンジニアリング Dソリューションズ株式会社

営業本部 センシング営業部

東日本 〒100-0005 東京都千代田区丸の内 1-8-1  
(東京) TEL: (03)5962-9775 FAX: (03)5962-9778  
西日本 〒520-2141 滋賀県大津市大江 1-1-45  
(滋賀) TEL: (077)544-6224 FAX: (077)544-1679

URL <https://www.toray-eng.co.jp/tds/product/>

■カタログの記載内容は、改良のため予告なく変更することがあります。■詳しい資料のご請求は左記にお問い合わせ下さい。■本製品 (ソフトウェアを含む) において、外国為替及び外国貿易法に定める輸出許可、承認対象貨物 (又は技術) に該当するものを輸出 (又は非居住者に提供) する場合は、同法に基づく輸出許可、承認 (又は役務取引許可) が必要となります。従って、これら該当するものを輸出 (又は非居住者に提供) する際は、外国為替及び外国貿易法の規定に基づき、日本国政府の輸出許可申請など、必要な手続きをお取り下さい。

LC-450D-J-2024\_04\_02